



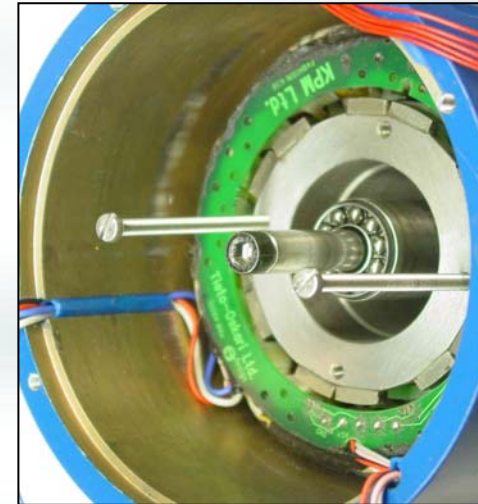
Ротационный преобразователь концентрации KC/5





КС/5 Ротационный датчик концентрации с управляемым двигателем на оси измерения

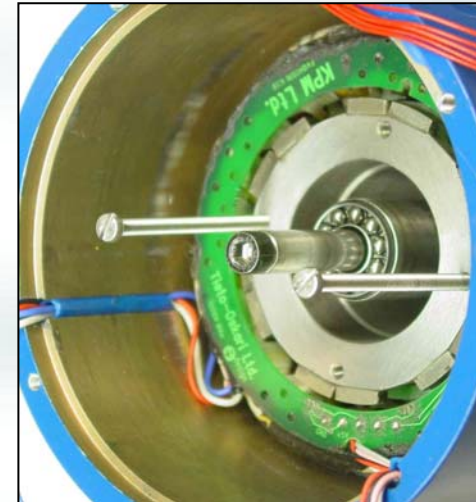
- Ротор мотора совмещен с приводной осью датчика
 - Статор в корпусе датчика
 - Ротор на постоянных магнитах на приводной оси
- Нет обслуживания мотора
 - Нет изнашиваемых приводных ремней
 - Нет изнашиваемых частей мотора
 - Нет подшипников
 - Нет щеток
- Легкий вес – всего 15 кг
 - Легко обслуживается одним человеком





КС/5 необходима только одна фаза

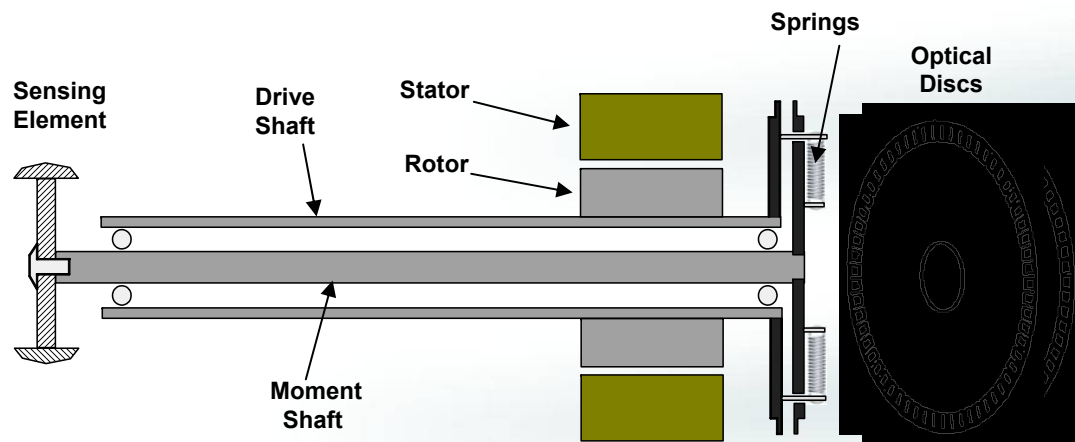
- Одно фазное электроснабжение
85 -264 VAC
 - Не нужно 3 фазного напряжения
 - Мотор использует 48 VDC
 - Поставляется от блока питания дисплея



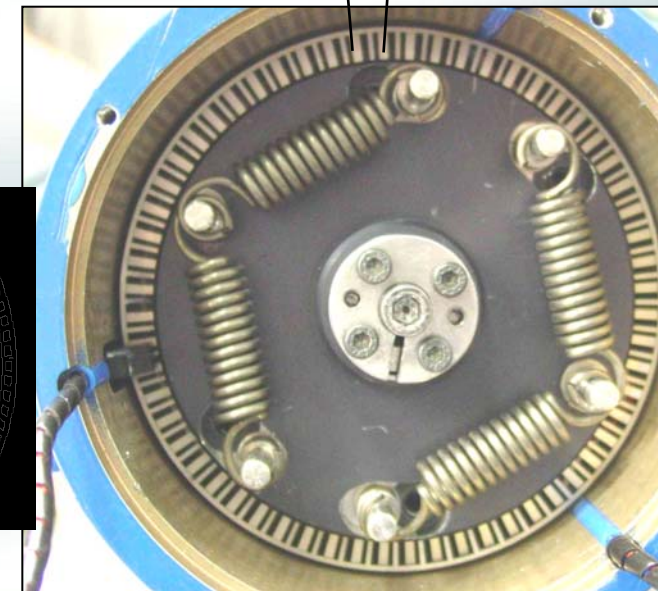


КС/5 Принцип измерения

- Точное измерение момента сопротивления массы
 - Измерение основано на смещении фаз окон на дисках
 - Высокая стабильность, измерение основано на прецизионных пружинах
 - Чувствительность лучше чем 0,003 %
 - Пружины не контактируют с процессом



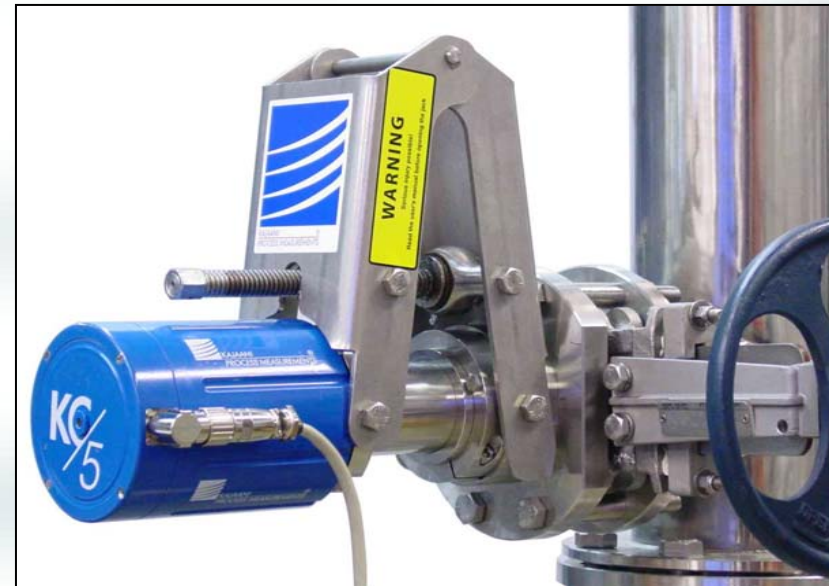
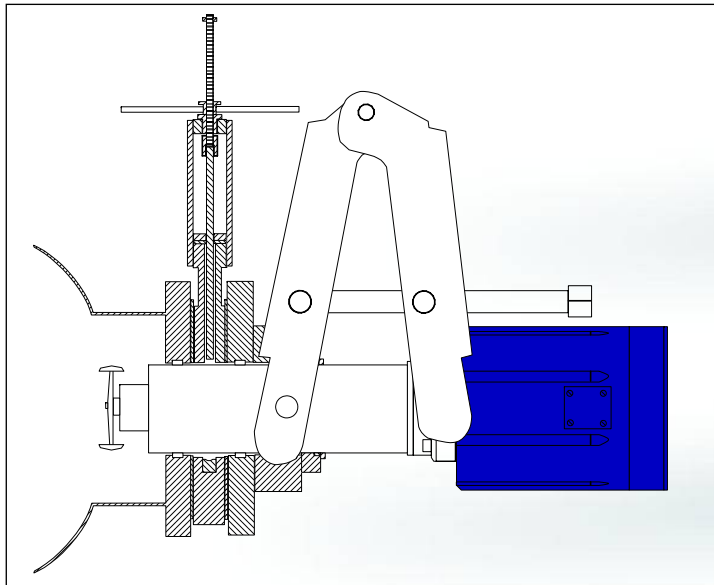
Phase
difference





КС/5 Съемный без остановки процесса

- Установка запорного клапана до 16 Bar
- Датчик снимается одним человеком при давлении до 16 Bar
 - Установочный рычаг перемещается ключом с трещоткой
 - Настройка глубины установки

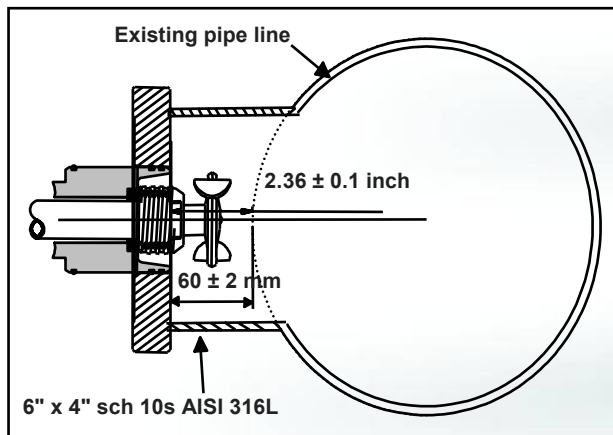




КС/5 Измерительная камера

- Измерительная камера КРМ
- Устанавливается на трубы 150 мм (6") и больше
 - Вставка отрезка трубы 150 мм для труб меньшего диаметра
- Установка на фланце
 - Для максимального давления PN25

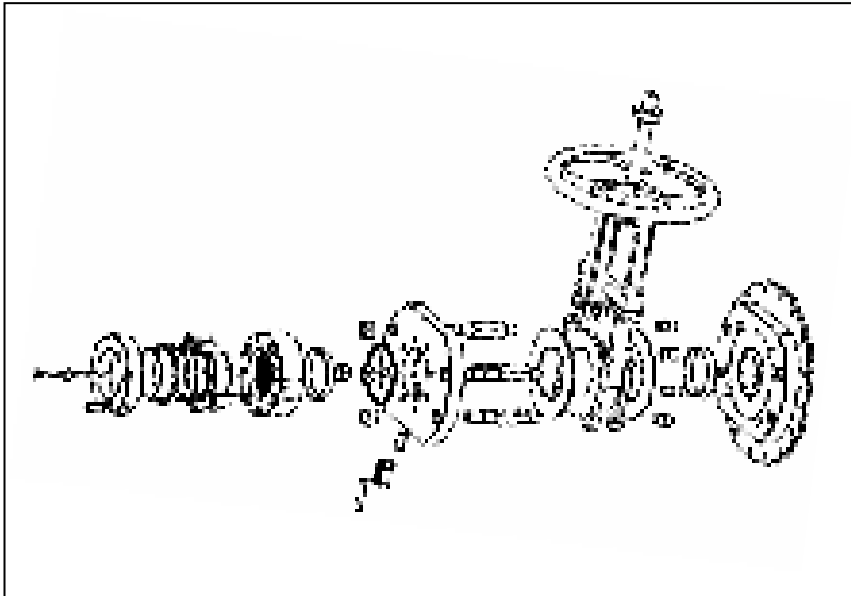
Установка на фланце (PN25)





Инсталляция КС/5 на место МЕК

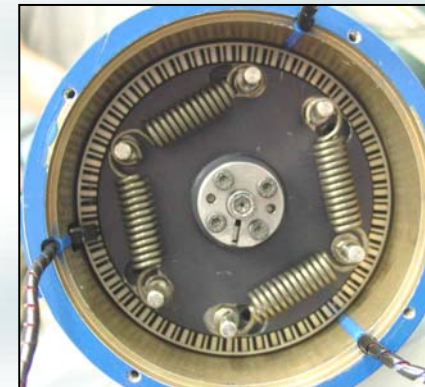
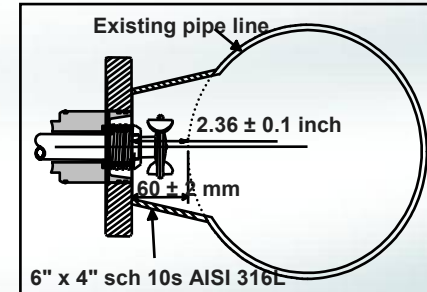
- Поставляется адаптер для установки КС/5 на существующую измерительную камеру без применения сварки
- Установка клапана для снятия КС/5 без остановки процесса и осушения трубы.





Высокие характеристики КС/5 совмещенные с гибкостью

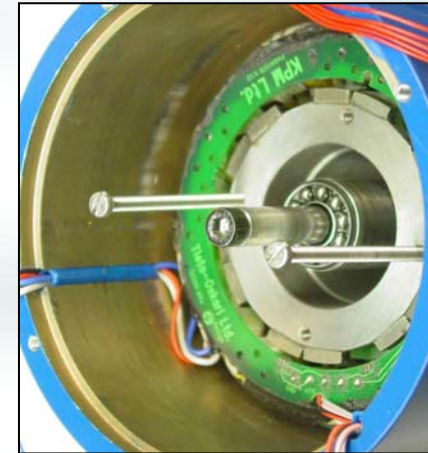
- Быстрая измерительная реакция
 - Маленькая измерительная камера
 - Мгновенная реакция на изменения концентрации
 - Реальные цифровые измерения
- Измерение момента прецизионными пружинами не дает смещения изменений во времени.
- Все изменения 1.5 – 16% выполняются одним чувствующим элементом
 - Широкий диапазон измерения момента (0-2000mN*m)





Высокие характеристики КС/5 совмещенные с гибкостью

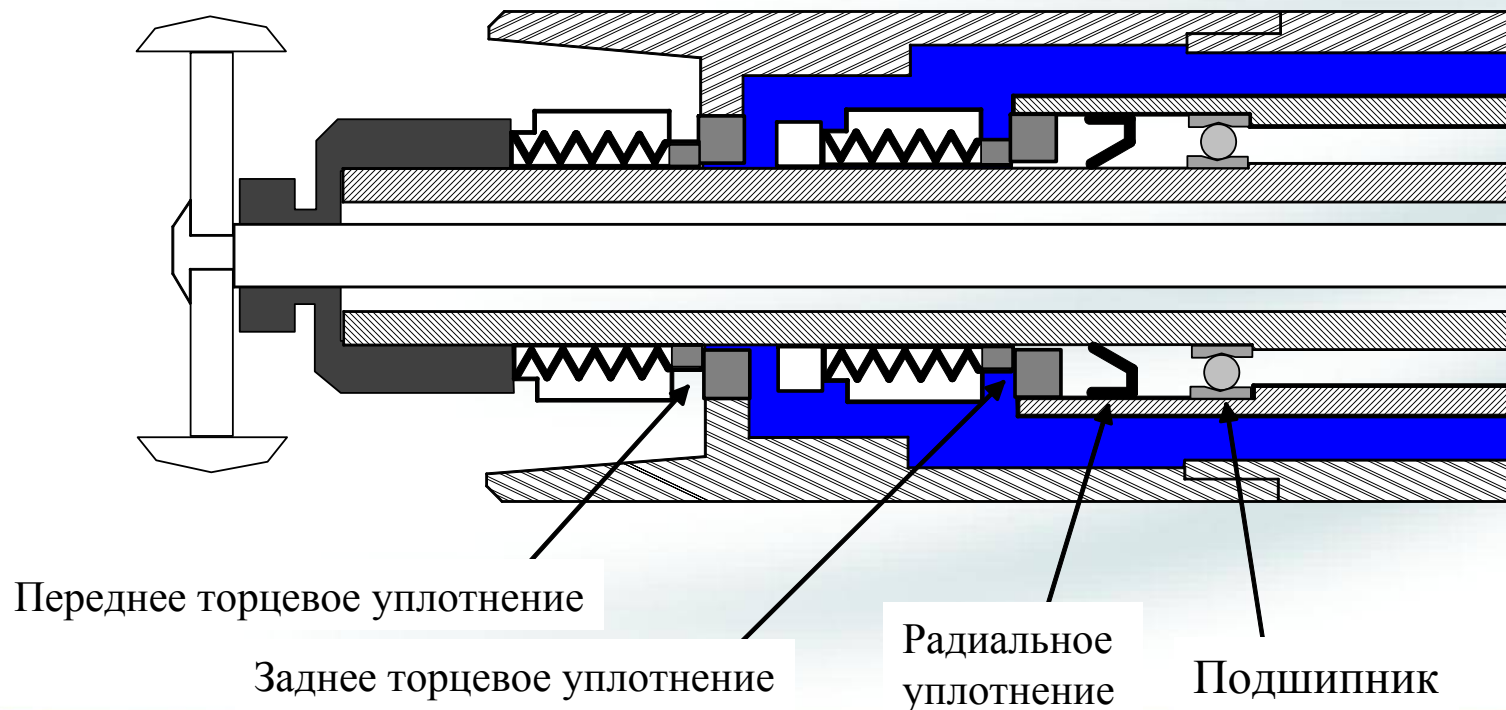
- Регулируемая скорость вращения 300 - 650 об/мин
 - Лучшие характеристики на всем диапазоне измерений (высокая скорость при низкой концентрации, низкая при высокой)
- Свойство программируемого автоматического реверсирования
 - Автоматическая очистка снимает посторонние материалы с чувствительного элемента





Двойная система уплотнений КС/5

- Значительное продление срока работы уплотнений
- Два торцевых уплотнения в тандеме
- Применены стандартные торцевые уплотнения





Быстрое и легкое обслуживание самим заказчиком

- Легкое обслуживание сотрудником КИП и стандартным инструментом
 - Торцевые уплотнения меняются за 1 час
 - Полный ремонт за 4 часа
- Детали датчика заменяются без нового калибрования
 - Стандартный запуск по установленным моментам





Опция уплотнительной воды

- Встроенный бак уплотнительной охлаждающей воды
 - Встроен в установочный рычаг
 - Генерируемое уплотнениями тепло заставляет воду циркулировать
- Внешняя уплотняющая вода
 - 6mm (1/4") размер присоединительного отверстия





Особенности обслуживания КС/5

- On-line проверка чувствительности моментным тормозом
 - Характеристики могут быть подтверждены во время работы датчика
- Мощная самодиагностика
 - Запись данных помогает определить источник проблемы: процесс или инструмент
 - Измерения мощности мотора для контроля состояния уплотнений и подшипников





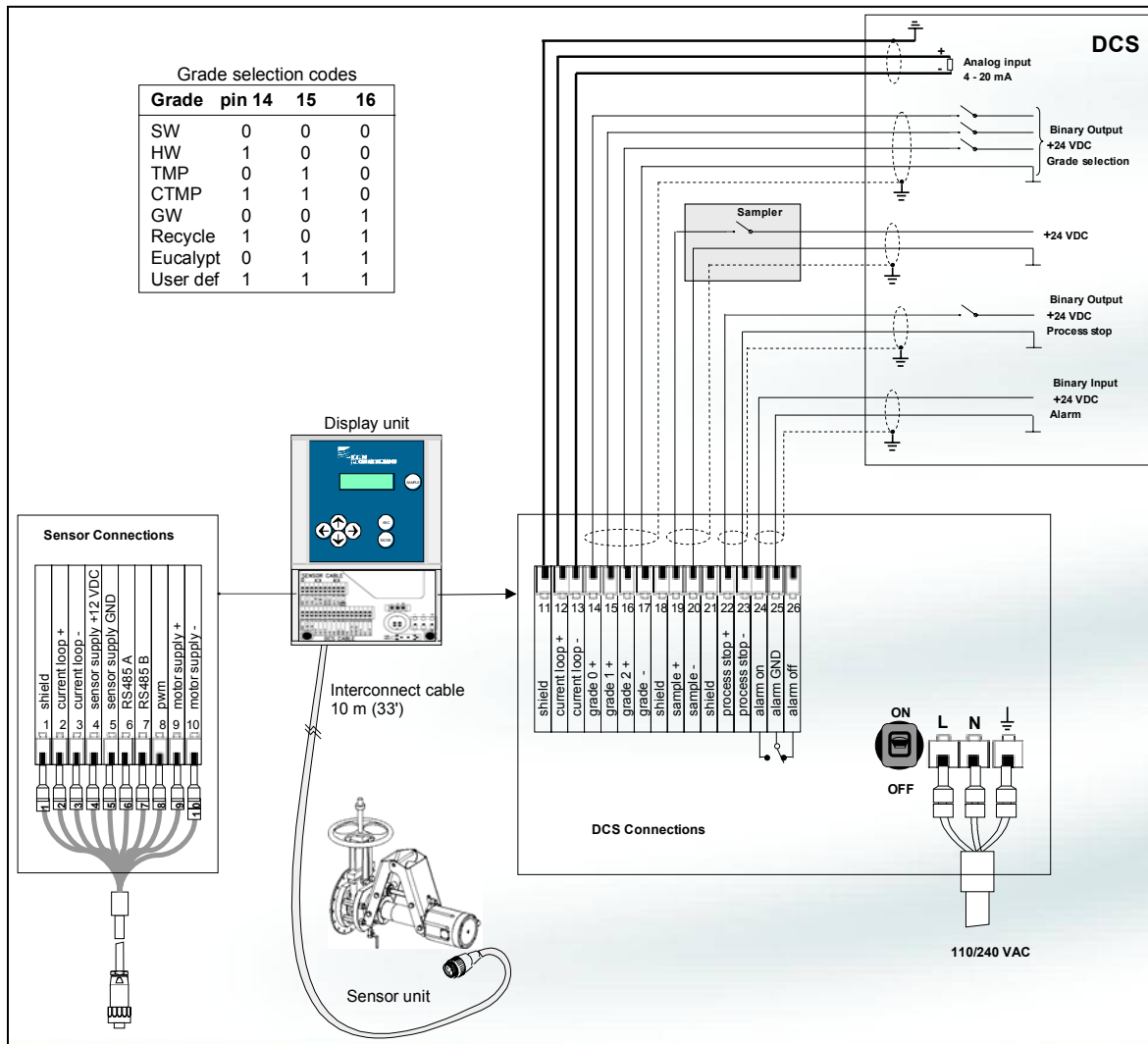
Варианты калибрования КС/5

- 8 выбираемых сортов массы, предварительно прокалиброванных к линейной реакции на изменение концентрации
 - Датчик измеряет близко к реальной концентрации по линейной функции немедленно после запуска
- Одно точечное калибрование
 - Автоматическая настройка параметров калибрования при запуске после введении в преобразователь лабораторного значения концентрации
- Подстройка калибрования
 - Используется только офсет Z для корректировки показания к лабораторному значению.
- Кнопка отбора проб
 - Усреднение показаний за 30 сек. отбора пробы





Электрические соединения КС/5





Техническое описание КС/5

- Выходные сигналы 4 - 20 mA + HART
5 ВI, сорт, проба, остановка процесса
1 ВО сигнал тревоги
- Напряжение питания одна фаза 85 -264 VAC, 150W
мотор 48 VDC, внутренняя поставка
- Диапазон измерений 1,5 - 16 % одним элементом
- Чувствительность лучше чем 0.003 % Cs
- Размер трубы 150 mm (6") и больше
- Давление процесса Запорный клапан, PN10 или PN16
Установка на фланце при PN25
- Инсталляция Монтажный конус KPM или
адаптер для VTG MEK
- Скорость потока 0 - 5 m/s (1.6 - 16 ft/s)



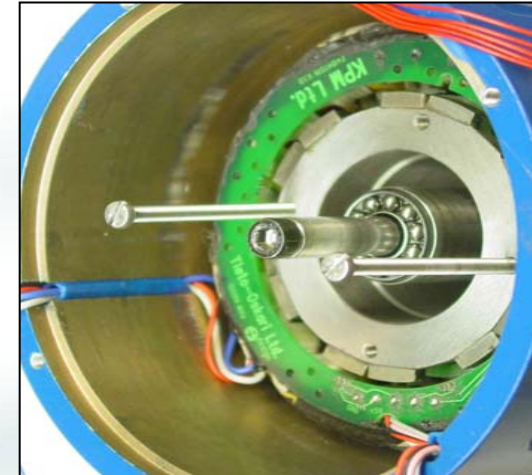
Техническое описание КС/5

- Вес Датчик 15 kg
Дистанционный дисплей 6 kg
Установочные части 19 kg
- Материалы AISI 316L или Титан
- Рабочая температура 0 - 100 °С, 120 °С с уплотняющей водой
- Температура среды Датчик 0 - 60 °С, Дисплей 0 - 50 °С
- Класс защиты Датчик и дисплей IP 66 (NEMA 4X)
- Фильтрация Электронное 0 – 99 сек.
- Класс исполнения IEC 6100-4-3 и CISPR 11



КС/5 Итоги

- Нет приводных ремней - Ротор мотора совмещен с приводной осью датчика
- Легкий вес – только 15 кг
- Только однофазное напряжение 85 -264 VAC
НЕТ трехфазного напряжения
- Извлекаем без остановки процесса и осушения трубы. Установка отсечного клапана.
- Устанавливается при помощи адаптера на измерительный ВТГ
- Превосходная чувствительность, лучше чем 0,003 %
- Настраиваемые глубина установки, скорость вращения и направление вращения для лучших характеристик
- Все применения и концентрации покрываются одним чувствительным элементом.
- Доступен встроенный контейнер уплотняющей воды (не требуется поставка уплотняющей воды)





Сигналы ротационного и лезвийного датчиков

