





Блоки подготовки воздуха, разработанные для больших расходов и превосходной фильтрации

Для использования всех преимуществ пневматической энергии газ в пневматических системах должен быть правильно подготовлен. Новые блоки подготовки воздуха FRL и FR от компании Fairchild, обеспечивают чистый, сухой воздух, при необходимости, с добавлением смазки, подходящий для оптимальной производительности пневматических систем. Блоки подготовки воздуха модульной или моноблочной конструкции обеспечивают высокую

эффективность при компактных размерах и умеренной цене. Используйте блоки FRL серий А и В или блоки FR серии С, когда требуется превосходная и надежная работа вашего пневматического оборудования. Для получения консультаций по продуктам FRL и FR, а также всей линейке прецизионных устройств Fairchild, свяжитесь с дистрибьютором в Вашем регионе или со специалистами по применениям по тел. +1 (336) 659-3400.

НОВЫЕ ПРОДУКТЫ БЛОКИ ПОДГОТОВКИ ВОЗДУХА FRL КОМПОНЕНТЫ И ПРИНАДЛЕЖНОСТИ

-  Высокая пропускная способность
-  Стандартный фильтр 5 микрон
-  Прочная конструкция
-  Модульная конструкция или сборка на патрубках
-  Быстрое разъединение
-  2 порта для манометров
-  Доступны отдельные компоненты
-  Механические и коалесцирующие фильтры

Блоки подготовки воздуха Fairchild отвечают требованиям промышленности по очень высокой пропускной способности и превосходной 5 микронной фильтрации. Эти компактные интегрированные блоки обеспечивают надежные показатели на мировом уровне и защиту Вашего пневматического оборудования. Когда Вам нужно лучшее оборудование, применяйте блоки подготовки воздуха Fairchild серий А и В, фильтр-регуляторы серии С, регуляторы серии R.



F-R-L
фильтр - регулятор -
маслораспылитель



Регулятор серии R

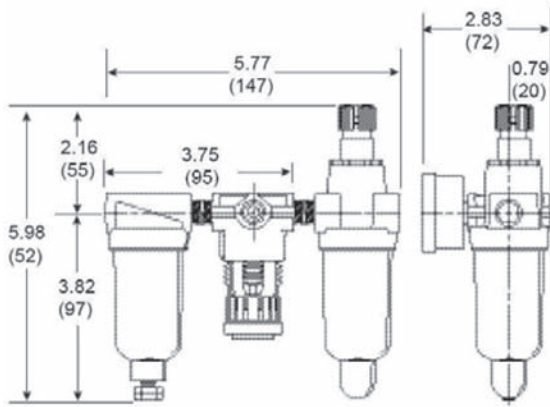


Отключающий клапан
серии V

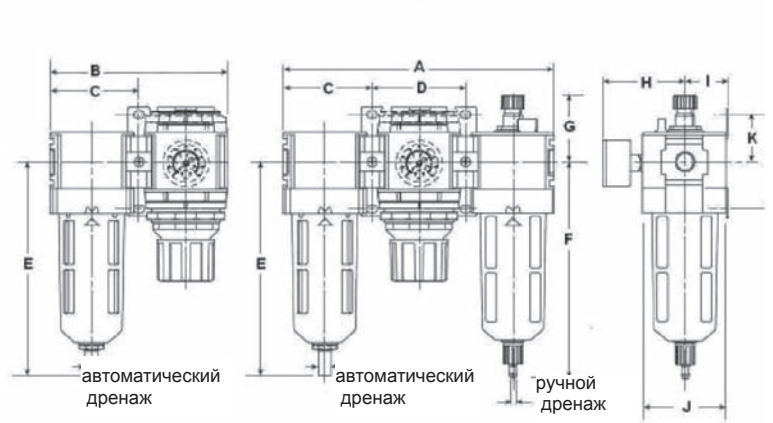


F/R
фильтр - регулятор

Размеры блоков подготовки воздуха FRL типа "А" и "В"



Тип А10

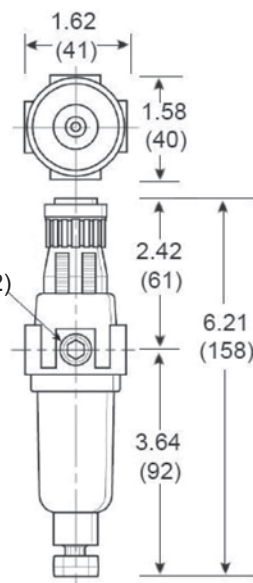


Тип А20, А30, А40

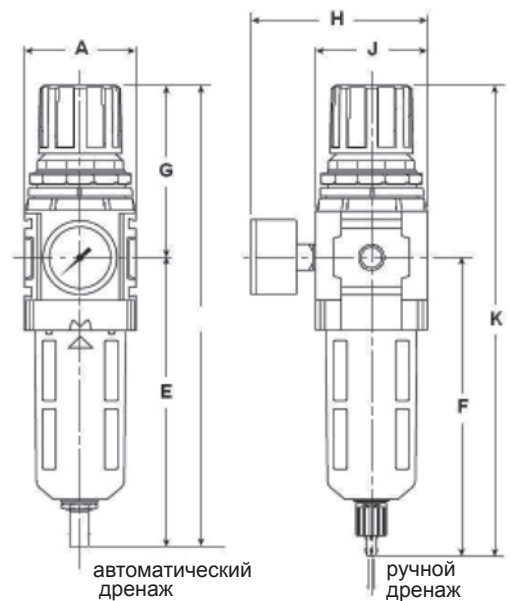
Размеры фильтр-регуляторов FR типа "С"

ПРИМЕЧАНИЕ:
диаметр отверстия
для панельного
монтажа 1.218
дюйма (31 мм)

Порты для
манометра
1/8" NPT (2)



Тип С10



Тип С20, С30, С40

СПЕЦИФИКАЦИИ

Давление и температура:

С резервуаром из поликарбоната.. 0 - 152 psig (0 - 10,3 бар)
32...125 °F (0...52 °C)

С металлическим резервуаром..... 0 - 250 psig (0 - 17,2 бар)
32...175 °F (0...80 °C)

Настройка выходного давления:

Стандартный диапазон..... 2 - 125 psig (0,14 - 8,6 бар)

Средний диапазон..... 1 - 60 psig (0,07 - 4,1 бар)

Средний диапазон..... 1 - 30 psig (0,07 - 2,1 бар)

Низкий диапазон..... 1 - 15 psig (0,07 - 1,0 бар)

Порты для манометра (2):

1/8 дюйма (А10, А20, В10, В20, С10, С20)

1/4 дюйма (А30, А40, В30, В40, С30, С40)

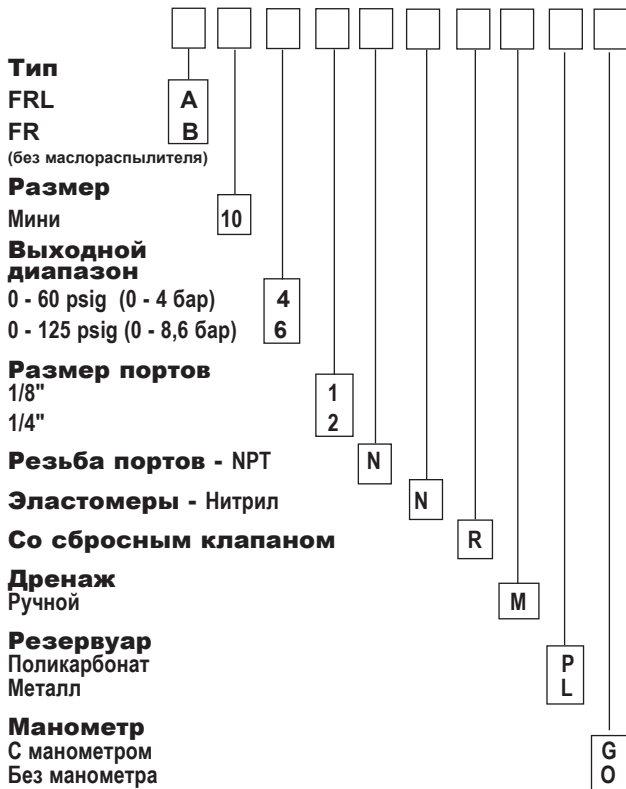
Стандартная фильтрация:5 микрон

Фильтрующие элементы 5 мкм Fairchild обеспечивают фильтрацию воздуха не ниже ISO класс 3

РАЗМЕРЫ

Модель	A	B	C	D	E	F	G	H	I	J	K	L
A20 B20	4,72 (120)	3,15 (80)	1,57 (40)	1,57 (40)	3,53 (90)	1,61 (41)	2,25 (57)	1,47 (37)	1,61 (41)	1,68 (43)	1,37 (35)	3,15 (80)
A30 B30	7,77 (197)	5,08 (128)	2,53 (64)	2,70 (69)	4,46 (113)	4,89 (119)	2,31 (59)	2,57 (65)	1,62 (41)	2,36 (60)	1,62 (41)	3,25 (83)
A40 B40	9,32 (237)	6,10 (155)	3,05 (77)	3,22 (81)	7,00 (178)	7,40 (188)	2,56 (65)	2,83 (65)	1,53 (39)	2,90 (73)	1,63 (41)	3,25 (83)
C20	1,58 (40)	xx	xx	xx	xx	3,86 (98)	2,60 (66)	2,53 (64)	xx	1,68 (43)	6,46 (164)	xx
C30	2,36 (60)	xx	xx	xx	6,11 (155)	6,34 (161)	3,66 (93)	3,74 (95)	xx	2,36 (60)	10,00 (254)	xx
C40	2,90 (74)	xx	xx	xx	7,12 (181)	7,35 (187)	4,09 (104)	4,27 (108)	xx	2,90 (74)	11,44 (291)	xx

Информация для заказа



Сменные компоненты для C10
Фильтрующий элемент: 21518-1



Пропускная способность (блоки FRL) при входном давлении 100 psi (7 бар)			
	Размер порта	SCFM	м3/ч
A10	1/8	20	33
	1/4	20	33
A20	1/8	29	49
	1/4	44	75
A30	1/4	110	187
	3/8	160	272
A40	1/2	160	272
	3/8	150	255
A40	1/2	175	297
	3/4	175	297

КОНСТРУКЦИОННЫЕ МАТЕРИАЛЫ (блоки FRL)	
Корпус	Цинк
Крышка / маховик	Нейлон / Ацетат
Резервуар (пластик).....	Поликарбонат
(металл)	Цинк / Алюминий
Узел диафрагмы	Нитрил / цинк
Пружина.....	Сталь
Уплотнения.....	Нитрил
Клапанный узел	Латунь / нитрил / ацетат

Информация для заказа



1 - не применимо для размера 40
2 - только для размера 40
3 - Для A20 и B20 устанавливаются только интегрированные манометры заводского монтажа (см. также рисунок на обороте)

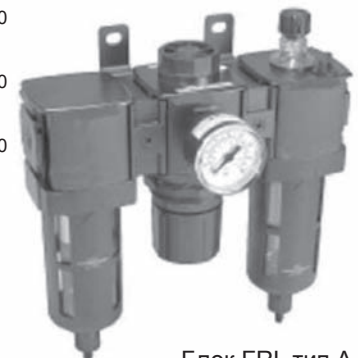
Сменные компоненты для размера 20
Фильтрующий элемент: 21519-1

Сменные компоненты для размера 30
Фильтрующий элемент: 21520-1

Сменные компоненты для размера 40
Фильтрующий элемент: 21521-1



Блок FR тип B без маслораспылителя



Блок FRL тип A

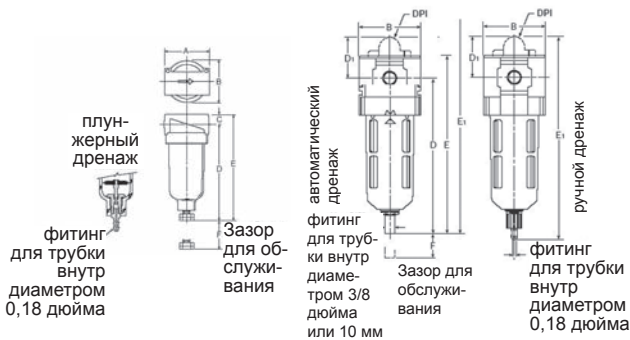
МЕХАНИЧЕСКИЕ ФИЛЬТРЫ

Модель F10

Модели F20, F30, F40



ГАБАРИТНЫЕ РАЗМЕРЫ МЕХАНИЧЕСКИХ ФИЛЬТРОВ



Модель F10

Модели F20, F30, F40

РАЗМЕРЫ

дюймы / (мм)

Модель	A	B	C	D	E	E ¹	F
F10	1,69 (43)	1,53 (39)	0,39 (9)	3,82 (97)	4,21 (107)	XX	1,60 (41)
F20	1,58 (40)	1,68 (43)	0,72 (18)	3,86 (98)	4,58 (116)	4,36 (111)	1,31 (33)
F30	2,36 (60)	2,36 (60)	1,02 (26)	6,40 (163)	7,36 (187)	8,23 (209)	1,61 (41)
F40	2,90 (74)	2,90 (74)	1,02 (26)	7,40 (188)	8,40 (213)	9,25 (235)	2,00 (51)

Пропускная способность при входном давлении 150 psi (10 бар) и перепаде 5 psi (0,35 бар)

	Размер порта	SCFM	м3/ч
F10	1/8	22	37
	1/4	24	40
F20	1/8	25	42
	1/4	50	84
F30	1/4	110	185
	3/8	120	202
	1/2	145	244
F40	3/8	144	243
	1/2	160	269
	3/4	165	277

Информация для заказа

F	□	□	□	□	□	□
Размер						
Mini	10					
Малый	20					
Средний	30					
Большой	40					
Размер портов						
1/8" ¹		1				
1/4" ²		2				
3/8" ³		3				
1/2" ³		4				
3/4" ⁴		6				
Резьба портов						
NPT				N		
BSPP				H		
Фильтр						
5 мкм					S	
Дренаж						
Ручной						M
Автоматический						A
Резервуар						
Поликарбонат						P
Металл						L

- 1 - только для размеров 10 и 20
- 2 - только для размеров 10, 20 и 30
- 3 - только для размеров 30 и 40
- 4 - только для размера 40

Сменный фильтр для F10: 21518-1
 Сменный фильтр для F20: 21519-1
 Сменный фильтр для F30: 21520-1
 Сменный фильтр для F40: 21521-1

СПЕЦИФИКАЦИИ

Давление и температура:

С резервуаром из поликарбоната..... 0 - 150 psig (0 - 10 бар)
 32...125 °F (0...52 °C)

С металлическим резервуаром..... 0 - 250 psig (0 - 17,2 бар)
 32...150 °F (0...65,5 °C) *

Стандартная фильтрация:5 микрон
 Фильтрующие элементы 5 мкм Fairchild обеспечивают фильтрацию воздуха не ниже ISO класс 3

* для моделей с автоматическим дренажом - 32...125 °F (0...52 °C)

КОНСТРУКЦИОННЫЕ МАТЕРИАЛЫ

Корпус.....	Цинк
Резервуар (пластик).....	Поликарбонат
(металл).....	Цинк / Алюминий
Уплотнения.....	Нитрил
Дренаж.....	Пластик

ПРЕДУПРЕЖДЕНИЕ!

Разрушение изделия может вызвать серьезные травмы.
 Не подключайте устройство напрямую к баллонам с газом.
 Не допускайте превышения максимального входного давления

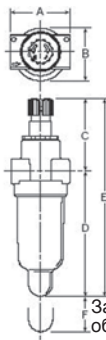
МАСЛОРАСПЫЛИТЕЛИ (ЛУБРИКАТОРЫ)

Модель L10

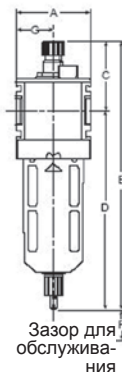
Модели L20, L30, L40



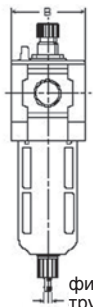
ГАБАРИТНЫЕ РАЗМЕРЫ МАСЛОРАСПЫЛИТЕЛЕЙ



Зазор для обслуживания



Зазор для обслуживания



фитинг для трубки внутри диаметром 0,18 дюйма

Модель L10

Модели L20, L30, L40

РАЗМЕРЫ

дюймы / (мм)

Модель	A	B	C	D	E	F	G
L10	1,73 (44)	1,56 (40)	2,16 (55)	3,64 (92)	3,78 (147)	5,80 (147)	XX
L20	1,58 (40)	1,68 (43)	2,25 (57)	3,75 (95)	6,00 (152)	1,31 (33)	0,84 (21)
L30	2,36 (60)	2,36 (60)	2,31 (59)	6,35 (161)	8,66 (220)	1,60 (41)	1,18 (30)
L40	2,90 (74)	2,90 (74)	2,56 (65)	7,36 (181)	9,92 (252)	2,00 (51)	1,45 (37)

Пропускная способность при входном давлении 150 psi (10 бар) и перепаде 5 psi (0,35 бар)

	Размер порта	SCFM	м3/ч
L10	1/8	20	34
	1/4	20	34
L20	1/8	24	40
	1/4	58	97
L30	1/4	88	150
	3/8	90	151
L40	1/2	96	161
	3/8	176	296
L40	1/2	184	309
	3/4	200	396

Информация для заказа

L	□	□	□	□	□
Размер					
Mini	10				
Малый	20				
Средний	30				
Большой	40				
Размер портов					
1/8" ¹		1			
1/4" ²		2			
3/8" ³		3			
1/2" ³		4			
3/4" ⁴		6			
Резьба портов					
NPT			N		
BSPP			H		
Дренаж					
Ручной				M	
Резервуар					
Поликарбонат					P
Металл					L

- 1 - только для размеров 10 и 20
- 2 - только для размеров 10, 20 и 30
- 3 - только для размеров 30 и 40
- 4 - только для размера 40

СПЕЦИФИКАЦИИ

Давление и температура:

С резервуаром из поликарбоната..... 0 - 150 psig (0 - 10 бар)
32...125 °F (0...52 °C)

С металлическим резервуаром..... 0 - 250 psig (0 - 17,2 бар)
32...150 °F (0...65,5 °C)

Для распыления масла требуется минимальный расход примерно 1 SCFM (1,7 м3/ч)

КОНСТРУКЦИОННЫЕ МАТЕРИАЛЫ

Корпус..... Цинк
Резервуар (пластик)..... Поликарбонат
(металл)..... Цинк / Алюминий
Подъемный фильтр..... Спеченная бронза
Уплотнения..... Нитрил
Смотровой колпак..... Поликарбонат
Дренаж..... Пластик

ПРЕДУПРЕЖДЕНИЕ!

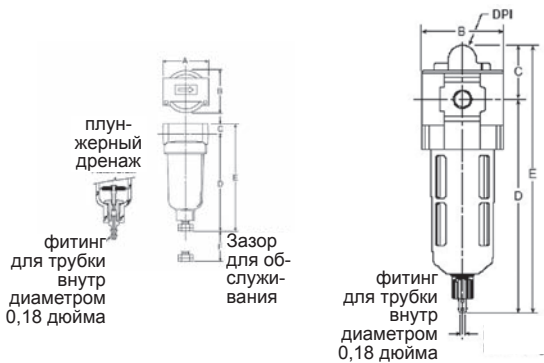
Разрушение изделия может вызвать серьезные травмы.
Не подключайте устройство напрямую к баллонам с газом.
Не допускайте превышения максимального входного давления

КОАЛЕСЦИРУЮЩИЕ ФИЛЬТРЫ

Модель D10 Модели D20, F30, F40



ГАБАРИТНЫЕ РАЗМЕРЫ КОАЛЕСЦИРУЮЩИХ ФИЛЬТРОВ



Модель D10 Модели D20, D30, D40

РАЗМЕРЫ

дюймы / (мм)

Модель	A	B	C	D	E	F
D10	1,69 (43)	1,53 (39)	0,39 (9)	3,82 (97)	4,21 (107)	1,60 (41)
D20	1,58 (40)	1,68 (43)	0,72 (18)	3,86 (98)	4,58 (116)	1,31 (33)
D30	2,36 (60)	2,36 (60)	1,90 (48)	6,32 (161)	8,23 (187)	1,60 (41)
D40	2,90 (74)	2,90 (74)	1,90 (48)	7,35 (187)	9,25 (235)	2,00 (51)

Пропускная способность при входном давлении 150 psi (10 бар) и перепаде 3 psi (0,2 бар)

	Размер порта	SCFM	м3/ч
D10	1/8	17	29
	1/4	20	32
D20	1/8	11	19
	1/4	11	19
D30	1/4	40	68
	3/8	44	74
D40	1/2	48	80
	3/8	82	138
D40	1/2	90	151
	3/4	98	165

Информация для заказа

Размер	10	20	30	40
Mini				
Малый				
Средний				
Большой				
Размер портов	1	2	3	4
1/8" ¹				
1/4" ²				
3/8" ³				
1/2" ³				
3/4" ⁴				
Резьба портов				
NPT				
BSPP				
Фильтр				
0,5 мкм				
0,01 мкм				
0,003 мкм				
Дренаж				
Ручной (стандарт)				
Автоматический				
Резервуар				
Поликарбонат (стандарт)				
Металл				

- 1 - только для размеров 10 и 20
- 2 - только для размеров 10, 20 и 30
- 3 - только для размеров 30 и 40
- 4 - только для размера 40

Сменные фильтрующие элементы

Модель	0,5 мкм ISO Class 2	0,01 мкм ISO Class 1	0,003 мкм ISO Class 1
D10	21518-2	21518-3	21518-4
D20	21519-2	21519-3	21519-4
D30	21520-2	21520-3	21520-4
D40	21521-2	21521-3	21521-4

СПЕЦИФИКАЦИИ

Давление и температура:

С резервуаром из поликарбоната..... 0 - 150 psig (0 - 10 бар)
32...125 °F (0...52 °C)

С металлическим резервуаром..... 0 - 250 psig (0 - 17,2 бар)
32...150 °F (0...65,5 °C) *

Стандартная фильтрация:0,01 микрон
* для моделей с автоматическим дренажом - 32...125 °F (0...52 °C)

КОНСТРУКЦИОННЫЕ МАТЕРИАЛЫ

Корпус..... Цинк
Резервуар (пластик)..... Поликарбонат
(металл)..... Цинк / Алюминий
Уплотнения..... Нитрил
Дренаж..... Поликарбонат

ПРЕДУПРЕЖДЕНИЕ!

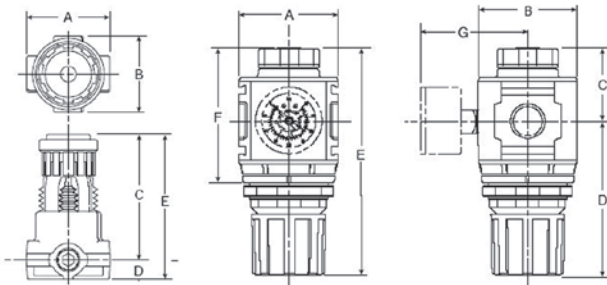
Разрушение изделия может вызвать серьезные травмы.
Не подключайте устройство напрямую к баллонам с газом.
Не допускайте превышения максимального входного давления

РЕГУЛЯТОРЫ ДАВЛЕНИЯ

Модель R10 Модели R20, R30, R40



ГАБАРИТНЫЕ РАЗМЕРЫ РЕГУЛЯТОРОВ



Модель R10 Модели R20, R30, R40

РАЗМЕРЫ

дюймы / (мм)

Модель	A	B	C	D	E	F	G
R10	1,65 (42)	1,56 (39,6)	2,50 (63,5)	0,38 (9,6)	2,88 (73)	XX	XX
R20	1,58 (40)	1,58 (40)	1,34 (34)	2,60 (66)	3,94 (100)	2,40 (61)	XX
R30	2,36 (60)	2,36 (60)	1,74 (44)	3,66 (93)	5,35 (136)	3,10 (78,7)	3,74 (94)
R40	2,90 (73)	2,90 (73)	1,74 (44)	4,16 (105)	5,87 (149)	3,30 (84)	4,27 (108)

Пропускная способность при входном давлении 100 psi (7 бар)			
	Размер порта	SCFM	м3/ч
R10	1/8	13	22
	1/4	15	25
R20	1/8	29	49
	1/4	44	74
	1/4	82	138
R30	3/8	97	163
	1/2	97	163
	3/8	162	272
R40	1/2	170	286
	3/4	176	297

Информация для заказа



СПЕЦИФИКАЦИИ

Давление и температура: 0 - 300 psig (0 - 20 бар)
32...150 °F (0...65,5 °C)

Диапазоны настройки выходного давления:

Стандартный 0 - 125 psig (0 - 8,6 бар)
Средний 0 - 60 psig (0 - 4,1 бар)
Средний 0 - 30 psig (0 - 2,1 бар)
Низкий 0 - 15 psig (0 - 1 бар)

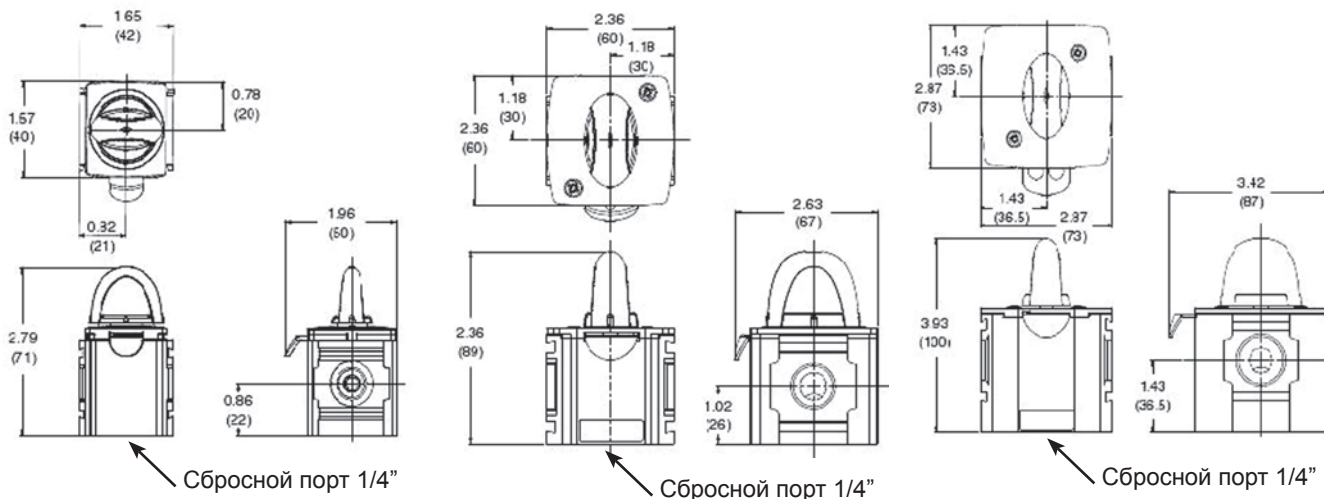
Порты для манометра (2) 1/8" (R10, R20)
1/4" (R30, R40)

КОНСТРУКЦИОННЫЕ МАТЕРИАЛЫ	
Корпус.....	Цинк
Крышка / маховик	Рейлон / ацетал
Пружина.....	сталь
Уплотнения.....	Нитрил
Клапанный узел	Латунь / нитрил/ ацетал

ПРЕДУПРЕЖДЕНИЕ!
Разрушение изделия может вызвать серьезные травмы. Не подключайте устройство напрямую к баллонам с газом. Не допускайте превышения максимального входного давления

Осторожно:
Настройка давления регулятора - рабочий ход настроечного винта позволяет настраивать выходное давление в полном диапазоне. Уставка давления за пределами диапазона также возможна, поскольку винт не имеет ограничителя. Это общая характеристика большинства промышленных регуляторов, ограничитель хода может быть добавлен только для специального исполнения. Для лучшей работы настройки давления следует всегда выполнять путем повышения давления до требуемого.

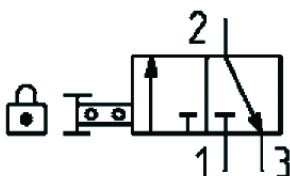
РУЧНЫЕ ПЕРЕКЛЮЧАЮЩИЕ 3/2-ходовые КЛАПАНЫ



Каждый модульный клапан имеет сбросной порт 1/4" в нижней части корпуса

Давление и температура:

Максимальное давление 250 psig (17 бар)
 Максимальная рабочая температура 150 °F (65,5 °C)



Давление и температура:

Максимальное давление 250 psig (17 бар)
 Максимальная рабочая температура 150 °F (65,5 °C)
 Шар Латунь (V20)
 Хромированная латунь (V30 и V40)

Модульный 3/2-ходовой шаровой кран

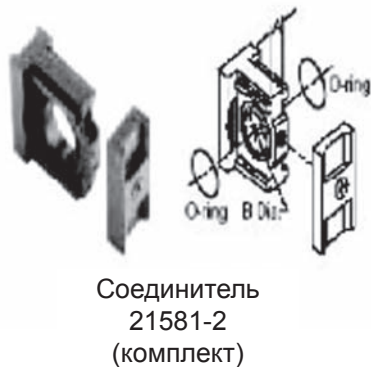
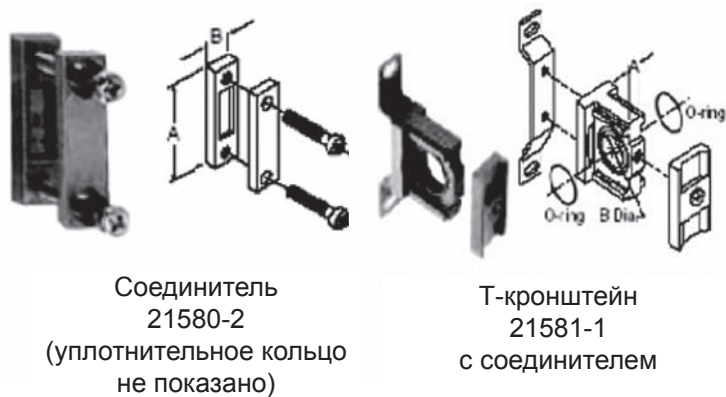
Заказной номер	для серии	порты вход/выход	Расход SCFM (м3/ч)
V202N	серия 20	1/4"	42 (71)
V302N	серия 30	1/4"	120 (204)
V303N	серия 30	3/8"	190 (323)
V304N	серия 30	1/2"	258 (438)
V403N	серия 40	3/8"	430 (731)
V404N	серия 40	1/2"	561 (953)
V406N	серия 40	3/4"	678 (1152)



ПРИНАДЛЕЖНОСТИ ДЛЯ УСТРОЙСТВ СЕМЕЙСТВА FRL

Соединители и Т-кронштейны

КОД	ОПИСАНИЕ
21580-1	Т-кронштейн с соединителем для серии 20
21580-2	Соединитель для серии 20
21581-1	Т-кронштейн с соединителем для серии 30 и 40
21581-2	Соединитель для серии 30 и 40



Манометры с портом 1/8" для серий 10 и 20

КОД	Шкала
21574-1	0 -160 psi (0 - 11 бар)
21574-2	0 - 60 psi (0 - 4.1 бар)
21574-3	0 - 30 psi (0 - 2 бар)

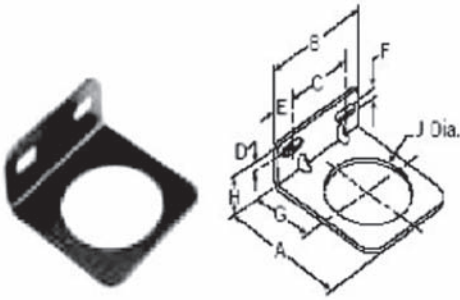
Манометры с портом 1/4" для серий 30 и 40

КОД	Шкала
21576-1	0 -160 psi (0 - 11 бар)
21576-2	0 - 60 psi (0 - 4.1 бар)
21576-3	0 - 30 psi (0 - 2 бар)

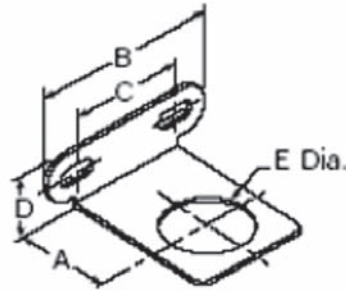
РАЗМЕРЫ , дюймы (мм)

КОД	Принадлежность	для серии	A	B	C	D	E	F	G	H
21580-1	Т-кронштейн с соединителем	20	0,45 (11)	0,28 (7,1)	0,40 (10)	0,67 (17)	3,97 (100,8)	0,22 (5,6)	0,40 (10)	0,64 (16)
21580-2	Соединитель	20	1,42 (36)	0,39 (9,9)	0,98 (25)	xx	xx	xx	xx	xx
21581-1	Т-кронштейн с соединителем	30 и 40	0,35 (8,9)	0,87 (22,1)	xx	xx	xx	xx	xx	xx
21581-2	Соединитель	30 и 40	0,35 (8,9)	0,87 (22,1)	xx	xx	xx	xx	xx	xx
Все	Манометры	различные	1,64 (41,6)	1,09 (27,6)	0,8 (20)	xx	xx	xx	xx	xx

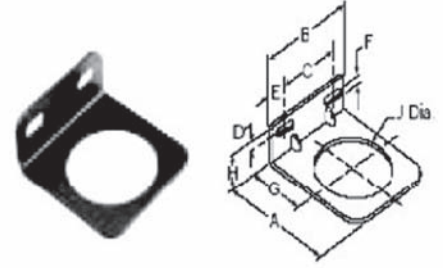
ПРИНАДЛЕЖНОСТИ ДЛЯ УСТРОЙСТВ СЕМЕЙСТВА FRL



L-кронштейн
21682-4



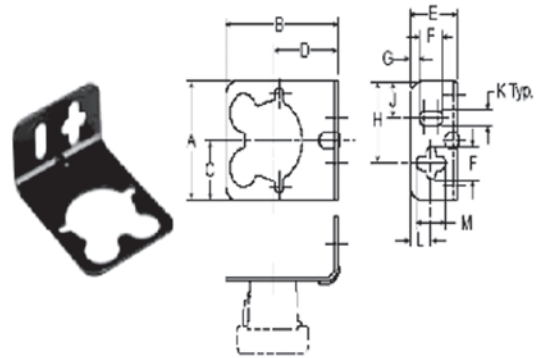
L-кронштейн
21682-2



L-кронштейн
21682-3

L-кронштейны

КОД	ОПИСАНИЕ
21682-1	Мини регулятор R10
21682-2	Регулятор R20
21682-3	Регулятор R30
21682-4	Регулятор R 40



L-кронштейн
21682-1

РАЗМЕРЫ , дюймы (мм)

КОД	Описание	для серии	A	B	C	D	E	F	G	H	J	K	L	M
21682-1	L-кронштейн	R10	2,12 (53)	3,62 (91)	3,40 (83)	2,53 (64)	1,88 (47)	0,50 (13)	0,20 (5)	1,24 (31)	0,56 (14)	0,22 (6)	0,45 (11)	0,62 (16)
21682-2	L-кронштейн	R20	1,57 (40)	2,68 (68)	1,74 (44)	0,97 (25)	1,19 (30)	xx	xx	xx	xx	xx	xx	xx
21682-3	L-кронштейн	R30	2,74 (69,5)	2,74 (69,5)	1,66 (42)	0,43 (11)	0,54 (14)	0,28 (7,1)	1,57 (40)	1,00 (25)	2,00 (51)	xx	xx	xx
21682-4	L-кронштейн	R40	3,33 (84,5)	3,00 (76,2)	1,88 (48)	0,43 (11)	0,54 (14)	2,40 (61)	1,94 (49)	1,00 (25)	2,40 (61)	xx	xx	xx

ОФИЦИАЛЬНЫЙ ДИСТРИБЬЮТОР: